

# PANO HAVALANDIRMA FANLI FİLTRESİ

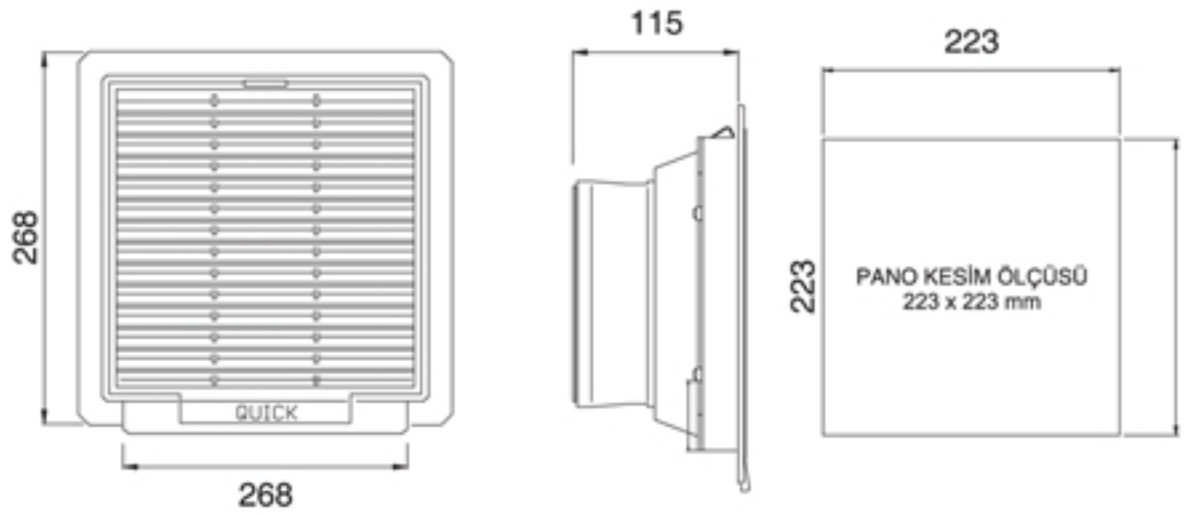
## FULL 3500



Özellikler	Birim	FİL 2500	FULL 3500	FULL 3500	FULL 3500	FULL 3500
Hava Debisi Filtresiz	m3/saat	-	384	384	384	384
Hava Debisi Filtreli	m3/saat	-	288	288	288	288
Beslenme Voltası	V-Hz		110-50-60	230 1-50-60	24 V DC	48 V DC
Ebatlar YxGxD	mm	268X268X115	268X268X115	268X268X115	268X268X115	268X268X115
Tüketilen Enerji	W		47/48	47/48	15	14
Maks. Akım	A		08	08	0.31	0.16
Aşırı Akım Koruması	-		Motor içinde	Motor içinde	Motor içinde	Motor içinde
Elektrik Bağlantısı	-		Klemens	Klemens	Klemens	Klemens
Çalışma Çevrimi	-		%100	%100	%100	%100
Sıcaklık Sınırları	C	-30 +75	-10+55	-10+55	-10+55	-10+55
EN60529 Koruma Seviyesi	-	IP54	IP54	IP54	IP54	IP54
Gürültü Seviyesi	dB(A)		45	45	-	-
FAN+FİL Kapasite	M3/saat		288	288	288	288
Hava akış yönü	-		Dışarıdan içeriye Ters çevrilebilir	Dışarıdan içeriye Ters çevrilebilir	Dışarıdan içeriye Ters çevrilebilir	Dışarıdan içeriye Ters çevrilebilir
Filtre	-	EU4	EU4	EU4	EU4	EU4
Motor Yataklama	-	-	Rulman	Rulman	Rulman	Rulman
Renk	-		RAL 7032	ve	RAL 7035	
Uygunluk	-	CE	CE	CE	CE	CE



FULL 3500 Fanlı Filtre



FİL 2500 Filtre

