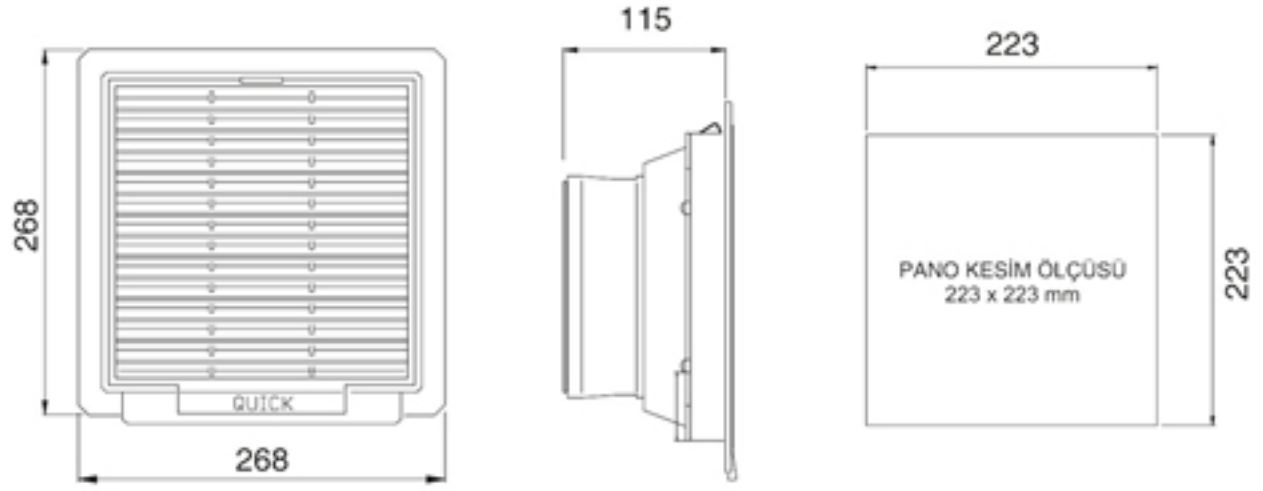


FULL 3000

Özellikler	Birim	FİL 2500	FULL 3000	FULL 3000	FULL 3000	FULL 3000
Hava Debisi Filtresiz	m3/saat	-	330	330	330	330
Hava Debisi Filtreli	m3/saat	-	256	256	256	256
Beslenme Voltası	V-Hz		115-50-60	230 1-50-60	24 V DC	48 V DC
Ebatlar YxGxD	mm	268X268X115	268X268X115	268X268X115	268X268X115	268X268X115
Tüketilen Enerji	W		29	29	7.4	7.4
Maks. Akım	A		08	08	0.31	0.31
Aşırı Akım Koruması	-		Motor içinde	Motor içinde	Motor içinde	Motor içinde
Elektrik Bağlantısı	-		Klemens	Klemens	Klemens	Klemens
Çalışma Çevrimi	-		%100	%100	%100	%100
Sıcaklık Sınırları	C	-30 +75	-10+70	-10+70	-10+70	-10+70
EN60529 Koruma Seviyesi	-	IP54	IP54	IP54	IP54	IP54
Gürültü Seviyesi	dB(A)		45	45	-	-
Hava akış yönü	-		Dışarıdan içeriye Ters çevrilebilir	Dışarıdan içeriye Ters çevrilebilir	Dışarıdan içeriye Ters çevrilebilir	Dışarıdan içeriye Ters çevrilebilir
Filtre	-	EU4	EU4	EU4	EU4	EU4
Motor Yataklama	-	-	Rulman	Rulman	Rulman	Rulman
Renk	-			RAL 7035		
Uygunluk	-	CE	CE	CE	CE	CE



FULL 3000 Fanlı Filtre



FİL 2500 Filtre

