

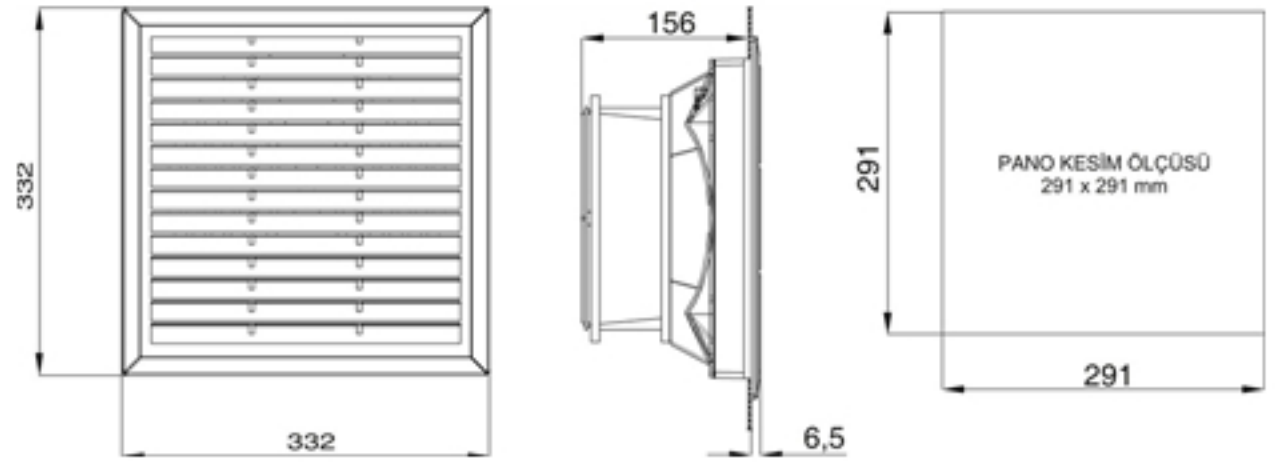
FANLI FİLTRE - RULMANLI QFF 5000



Özellikler	Birim	QFI 3000	QFF 5000	QFF 5000	QFF 5000
Hava Debisi Filtresiz	m3/saat	-	925	925	925
Beslenme Voltajı	V-Hz		230 1-50-60	115 1-50-60	400 3-50-60
Ebatlar YxGxD	mm	332x332x30	332x332x156	332x332x156	332x332x156
Tüketilen Enerji	W		80	80	69/69
Maks. Akım	A		0.3/0.37	0.8/1.3	0.14/0.13
Aşırı Akım Koruması	-		Motor içinde	Motor içinde	Motor içinde
Elektrik Bağlantısı	-		Klemens	Klemens	Klemens
Çalışma Verimi	-		%100	%100	%100
Çalışma Sıcaklığı	C	-30+75	-10+70	10+70	10+70
EN60529 Koruma Seviyesi	-	IP54	IP54	IP54	IP54
Gürültü Seviyesi	dB(A)		59	59	59
Hava akış yönü	-		Dışarıdan içeriye Ters çevrilebilir	Dışarıdan içeriye Ters çevrilebilir	Dışarıdan içeriye Ters çevrilebilir
Filtre	-	EU4	EU4	EU4	EU4
Motor Yataklama	-	-	Rulman	Rulman	Rulman
Renk	-				
Uygunluk	-	CE	CE	CE	CE
Fan +Fıl Kapasite	m3/saat	-	730	730	



QFF 5000 Fanlı Filtre



QFI 3000 Filtre

