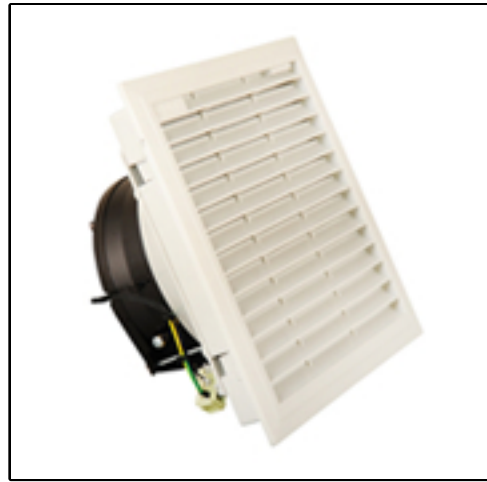


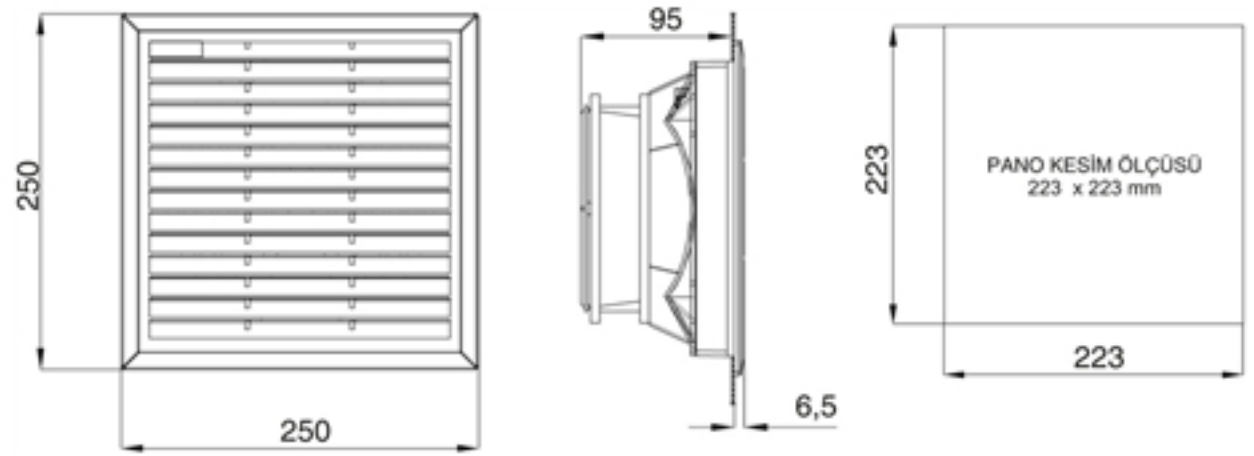
# FANLI FİLTRE - RULMANLI QFF 2500



Özellikler	Birim	QFI 2500	QFF 2500	QFF 2500	QFF 2500	QFF 2500
Hava Debisi Filtresiz	m3/saat	-	300	300	300	300
Hava Debisi Filtreli	m3/saat	-	225	225	225	225
Beslenme Voltajı	V-Hz		230 1-50-60	115 1-50-60	24 V DC	48 V DC
Ebatlar YxGxD	mm	250x250x28	250x250x95	250x250x95	250x250x95	250x250x95
Tüketilen Enerji	W		27	27	12	12
Maks. Akım	A		0.28/0.27	0.65/0.6	0.5	0.5
Aşırı Akım Koruması	-		Motor içinde	Motor içinde	Motor içinde	Motor içinde
Elektrik Bağlantısı	-		Klemens	Klemens	Klemens	Klemens
Çalışma Verimi	-		%100	%100	%100	%100
Çalışma Sıcaklığı	C	-30 +75	-10+55	-10+55	-10+55	-10+55
EN60529 Koruma Seviyesi	-	IP54	IP54	IP54	IP54	IP54
Gürültü Seviyesi	dB(A)		54	54	50	50
Hava akış yönü	-		Dışarıdan içeriye Ters çevrilebilir	Dışarıdan içeriye Ters çevrilebilir	Dışarıdan içeriye Ters çevrilebilir	Dışarıdan içeriye Ters çevrilebilir
Filtre	-	EU4	EU4	EU4	EU4	EU4
Motor Yataklama	-	-	Rulman	Rulman	Rulman	Rulman
Renk	-			RAL 7032	RAL 7035	
Sertifika	-	CE	CE	CE	CE	CE



QFF 2500 Fanlı Filtre



QFI 2500 Filtre

