



QUICK

HEATECH® YARI İLETKEN PANO ISITICILARI

Pano ısıtıcıları , panoda rutubet ve soğuktan dolayı arızaların meydana gelmesini önlemek için kullanılırlar soğuk ve dış ortamda çalışan panolarda ısının düşmesi ile pano içinde yoğuşma meydana gelir yoğuşma ile oluşan su malzemeler üzerinde birikerek kısa devre ve patlamalara sebep olur. Bundan kaçınmanın en kolay yolu pano içine uygun güçte bir ısıtıcı koyarak ısıyı yoğuşma sıcaklığının üzerinde tutmaktır.

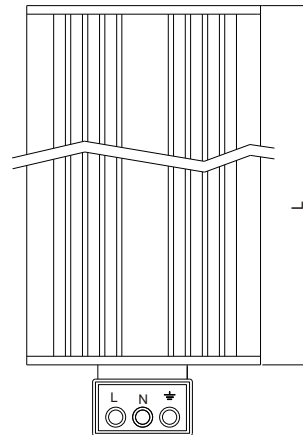
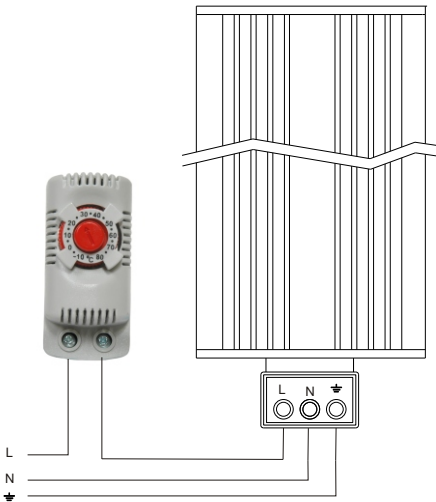
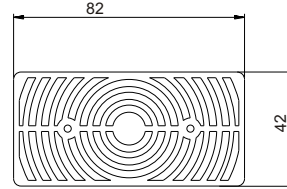
- Geniş çalışma voltaj aralığı.
- Dinamik ısıtma özelliği.
- 35 mm DIN raya kolay montaj.
- Otomatik sıcaklık sınırlama.
- Klemensli güvenilir bağlantı.
- Üstün Alman malı PTC çekirdek.
- Enerji tasarruf özelliği.
- Yer kazandıran dikey ve yatay montaj

TEKNİK ÖZELLİKLER

- Çalışma Voltajı : 110-230V AC / DC
- Isıtıcı Eleman : PTC yarı iletken
- Isıtıcı Gövde : Elokssallı Alüminyum profil
- Gövde Sıcaklığı : 75 - 130 °C
- Koruma sınıfı : IP 20
- Belgeler : CE
- Montaj şekli : 35 mm DIN raya klips ile
- Bağlantı : 0,75 - 1,5 mm2 vidalı klemens ile.



Ürün Kodu	Kapasite	Boy (L mm)	Ağırlık
QHT20	20W	65 mm	240 gr
QHT30	30W	75 mm	270 gr
QHT50	50W	85 mm	300 gr
QHT75	75W	105 mm	350 gr
QHT100	100W	120 mm	400 gr
QHT125	125W	150 mm	500 gr
QHT150	150W	190 mm	650 gr



Satış

ESEN

Elektrik San. ve Tic. Ltd. Şti.

ESEN ELEKTRİK SANAYİ VE TİCARET LİMİTED ŞİRKETİ

Perpa Ticaret Merkezi A Blok Kat 11 No : 1488 34384 Okmeydanı-İST.

Tel : (0 212) 222 94 16 Fax: (0 212) 222 94 17

www.esen.com.tr e-mail : esen@esen.com.tr