

FANLI FİLTRE - RULMANLI

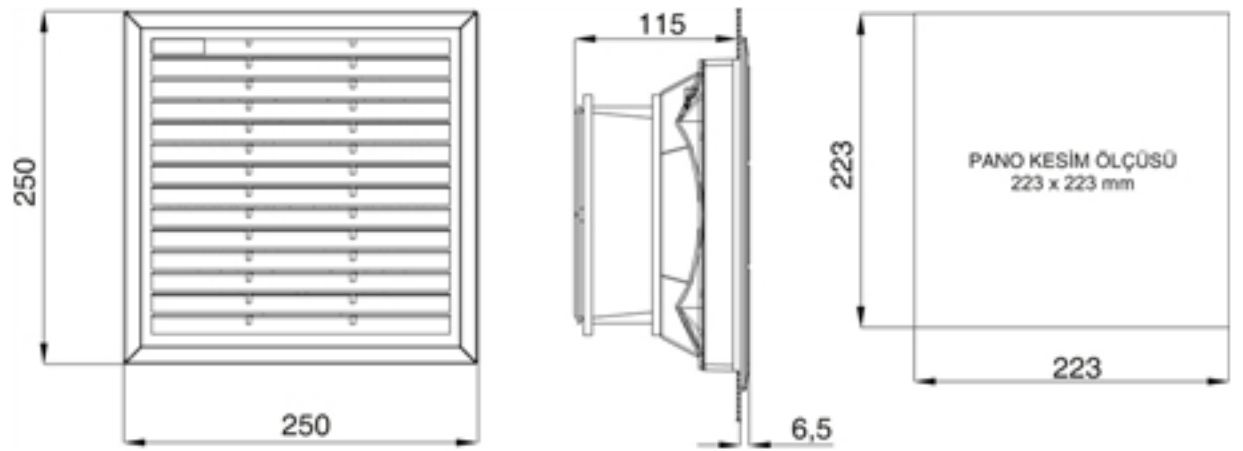
QFF 3500



Özellikler	Birim	QFI 2500	QFF 3500	QFF 3500	QFF 3500	QFF 3500
Hava Debisi Filtresiz	m3/saat	-	384	384	384	384
Hava Debisi Filtreli	m3/saat	-	288	288	288	288
Beslenme Voltası	V-Hz		230 1-50-60	115 1-50-60	24 V DC	48 V DC
Ebatlar YxGxD	mm	250x250x28	250x250x115	250x250x115	250x250x115	250x250x115
Tüketilen Enerji	W		45	45	12	12
Maks. Akım	A		0.28/0.27	0.65/0.6	0.5	0.5
Aşırı Akım Koruması	-		Motor içinde	Motor içinde	Motor içinde	Motor içinde
Elektrik Bağlantısı	-		Klemens	Klemens	Klemens	Klemens
Çalışma Çevrimi	-		%100	%100	%100	%100
Sıcaklık Sınırları	C	-30 +75	-10+55	-10+55	-10+55	-10+55
EN60529 Koruma Seviyesi	-	IP54	IP54	IP54	IP54	IP54
Gürültü Seviyesi	dB(A)		56-58	56-58	50	50
Hava akış yönü	-		Dışarıdan içeriye Ters çevrilebilir	Dışarıdan içeriye Ters çevrilebilir	Dışarıdan içeriye Ters çevrilebilir	Dışarıdan içeriye Ters çevrilebilir
Filtre	-	EU4	EU4	EU4	EU4	EU4
Motor Yataklama	-	-	Rulman	Rulman	Rulman	Rulman
Renk	-			RAL 7032 RAL 7035		
Uygunluk	-	CE	CE	CE	CE	CE



QFF 3500 Fanlı Filtre



QFI 2500 Filtre

