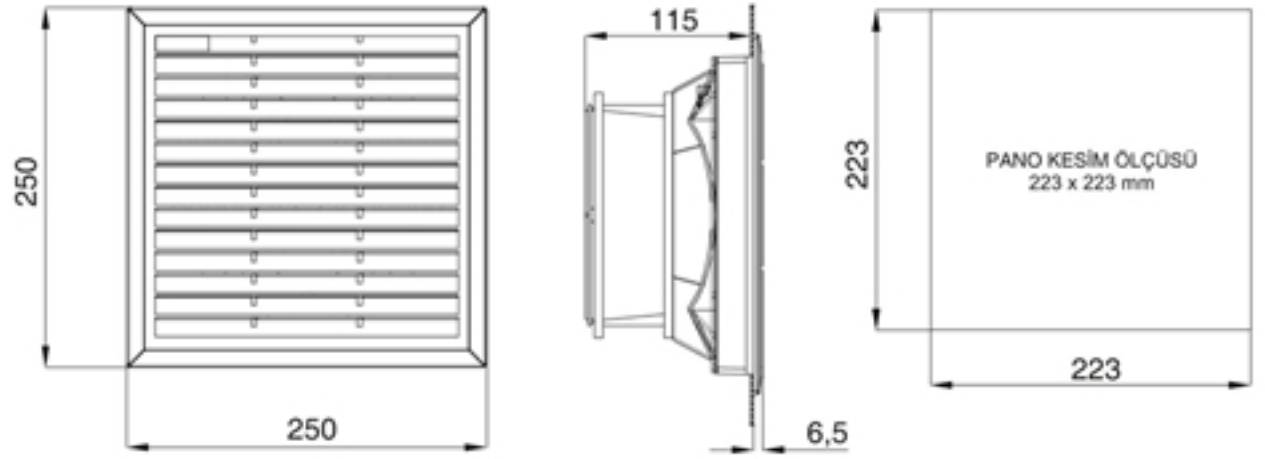


QFF 3000

| Özellikler | Birim | QFI 2500 | QFF 3000 | QFF 3000 | QFF 3000 | QFF 3000 |
|-------------------------|---------|------------|-------------------------------------|-------------------------------------|-------------------------------------|-------------------------------------|
| Hava Debisi Filtresiz | m3/saat | - | 330 | 330 | 330 | 330 |
| Hava Debisi Filtreli | m3/saat | - | 261 | 261 | 261 | 261 |
| Beslenme Voltası | V-Hz | | 230 1-50-60 | 115 1-50-60 | 24 V DC | 48 V DC |
| Ebatlar YxGxD | mm | 204x204x28 | 204x204x115 | 204x204x115 | 204x204x115 | 204x204x115 |
| Tüketilen Enerji | W | | 37/36 | 43/40 | 12 | 12 |
| Maks. Akım | A | | 0.28/0.27 | 0.65/0.6 | 0.5 | 0.5 |
| Aşırı Akım Koruması | - | | Motor içinde | Motor içinde | Motor içinde | Motor içinde |
| Elektrik Bağlantısı | - | | Klemens | Klemens | Klemens | Klemens |
| Çalışma Çevrimi | - | | %100 | %100 | %100 | %100 |
| Sıcaklık Sınırları | C | -30 +75 | -10+70 | -10+70 | -10+70 | -10+70 |
| EN60529 Koruma Seviyesi | - | IP54 | IP54 | IP54 | IP54 | IP54 |
| Gürültü Seviyesi | dB(A) | | 50-55 | 50-55 | 50 | 50 |
| Hava akış yönü | - | | Dışarıdan içeriye Ters çevrilebilir | Dışarıdan içeriye Ters çevrilebilir | Dışarıdan içeriye Ters çevrilebilir | Dışarıdan içeriye Ters çevrilebilir |
| Filtre | - | EU4 | EU4 | EU4 | EU4 | EU4 |
| Motor Yataklama | - | - | Rulman | Rulman | Rulman | Rulman |
| Renk | - | | | RAL 7035 | | |
| Uygunluk | - | CE | CE | CE | CE | CE |



QFF 3000 Fanlı Filtre



QFI 2500 Filtre

